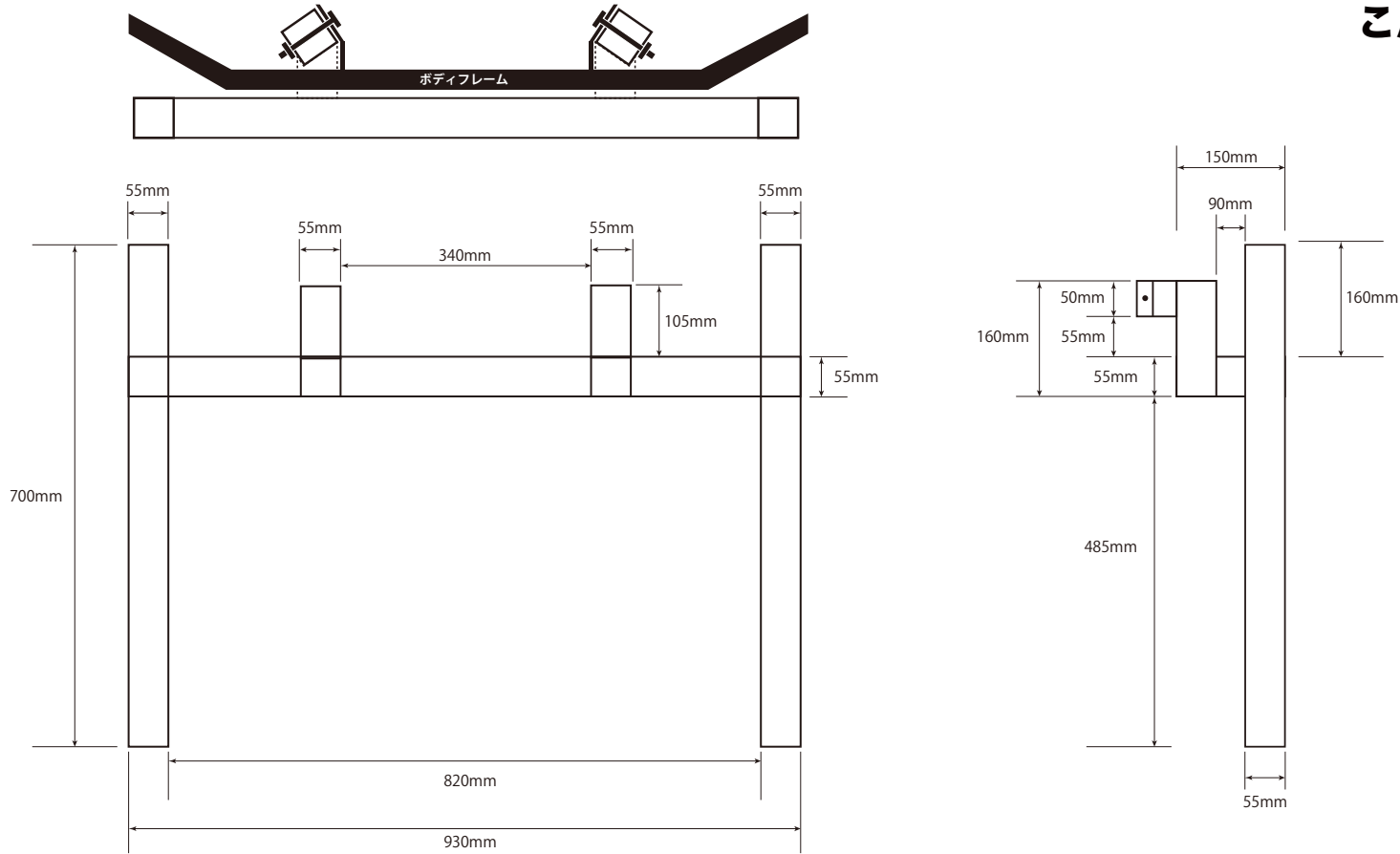


# フロント側用カーベキュー治具(ヨタハチ用)

図面っぽいかな？  
こんな感じかな？



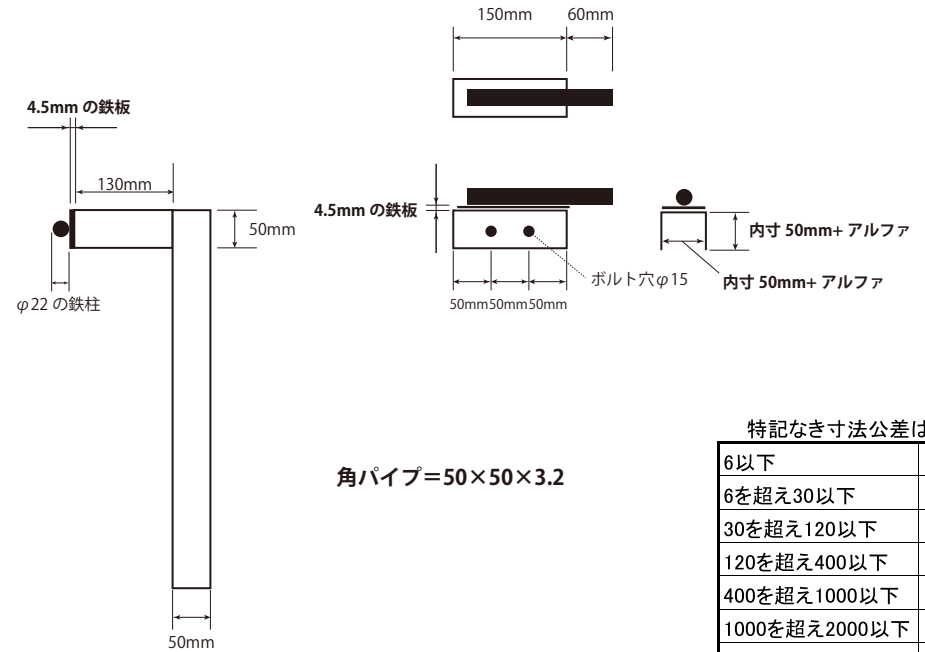
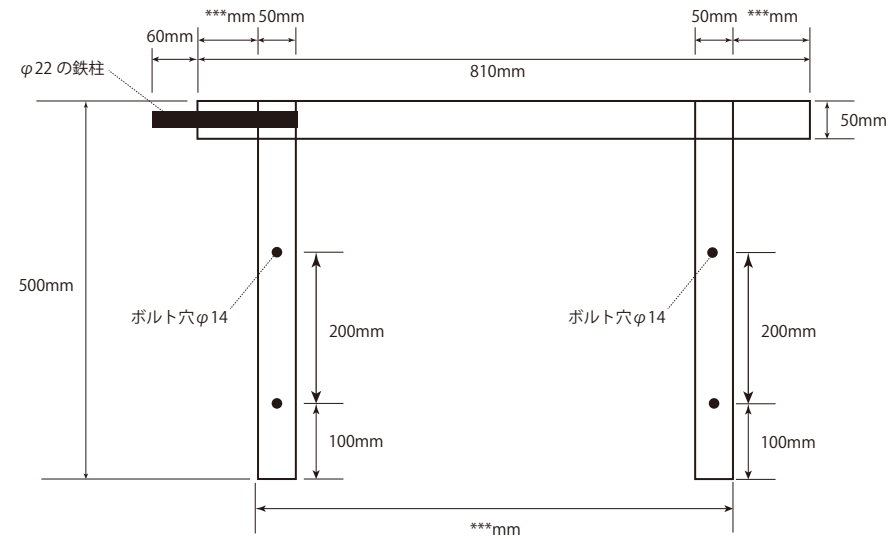
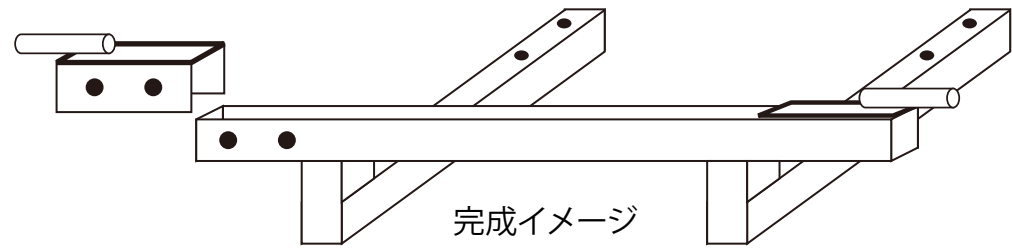
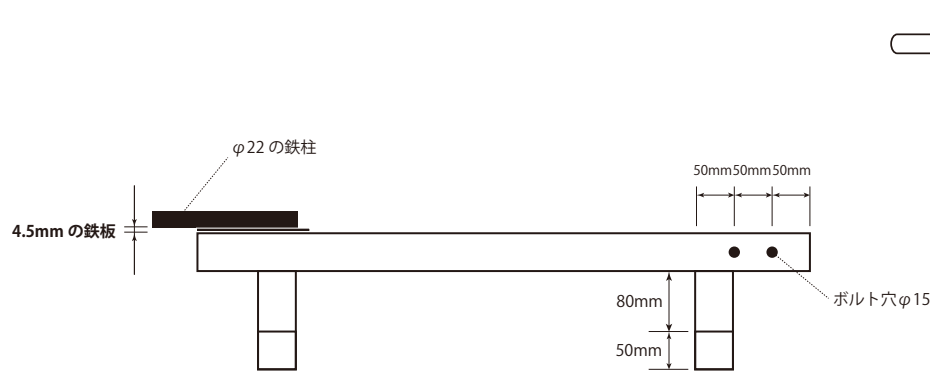
特記なき寸法公差は以下

6以下	±0.1
6を超え30以下	±0.2
30を超え120以下	±0.3
120を超え400以下	±0.5
400を超え1000以下	±0.8
1000を超え2000以下	±1.2
角度	±1°

3						
2						
1						
0						
来歴	日付	内容	作図	設計	検討	承認

照合No.	部材名称	部材個数	材質	備考
図法	尺度	製作数量	仕上げ及び粗さ	製品名称
第3角法	:	個		
山元 覚			図番 :	

# リヤ側用カーベキュー治具(ヨタハチ用)



角パイプ=50×50×3.2

特記なき寸法公差は以下

6以下	±0.1
6を超え30以下	±0.2
30を超え120以下	±0.3
120を超え400以下	±0.5
400を超え1000以下	±0.8
1000を超え2000以下	±1.2
角度	±1°

3							
2							
1							
0							
来歴	日付	内容	作図	設計	検討	承認	

照合No.	部材名称	部材個数	材質	備考
図法	尺度	製作数量	仕上げ及び粗さ	製品名称
第3角法	:	個		
山元 覚			図番 :	